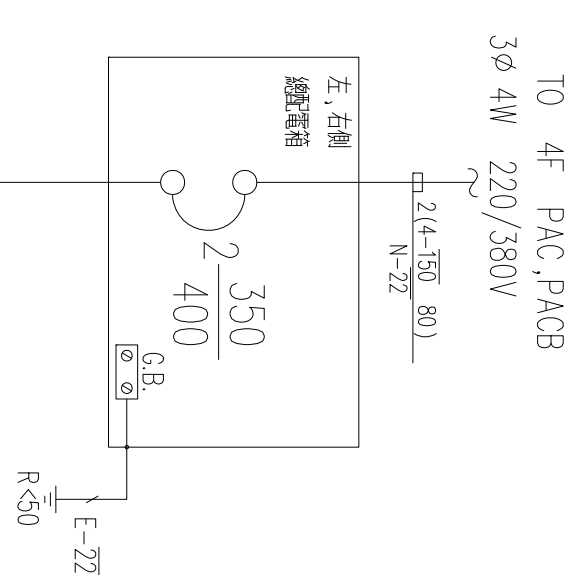


圖例

圖例	內容說明	參考廠牌
	電燈動力混合配電盤 防鏽烤漆 1.6mm以上	專業廠
	無熔絲開關	士林 東元
	電磁接觸器	士林 東元
	不斷電時控開關-多段24小時	
	中性線分街頭	

索引表

張號	圖名	張號	圖名
1	電氣設備：圖例、索引表、位置圖、施工說明、投標須知、單線圖	6	單線圖(一)
2	壹配置平面圖	7	單線圖(二)
3	貳配置平面圖	8	單線圖(三)
4	參配置平面圖	9	單線圖(四)
5	肆配置平面圖		

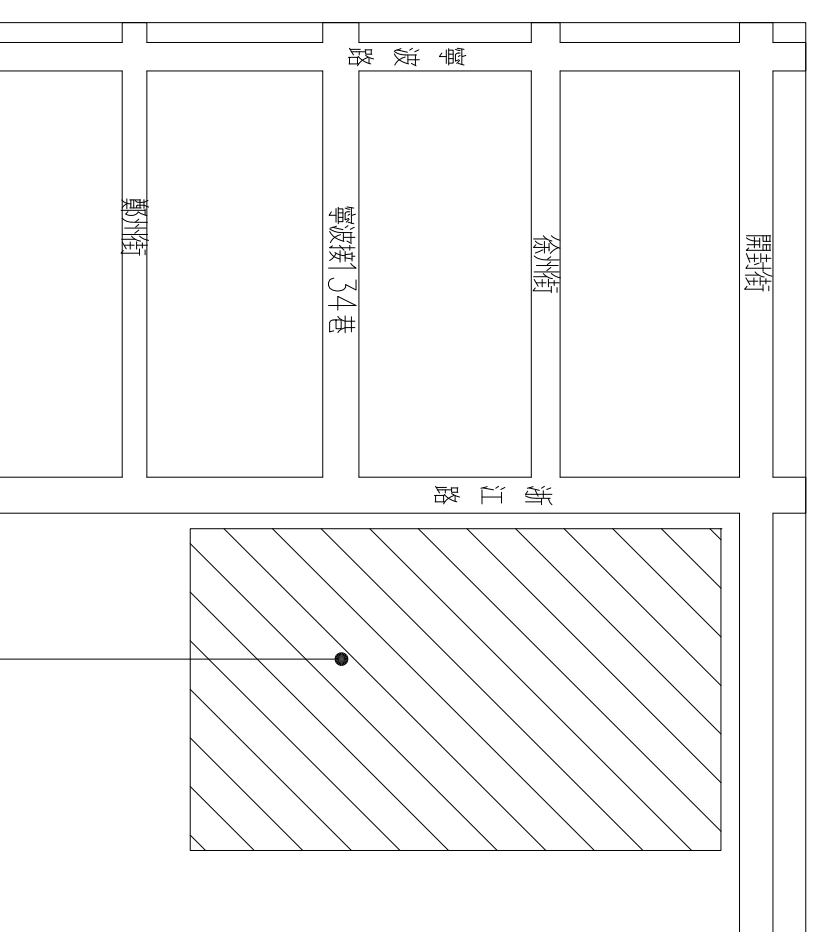


投標須知：

1. 本標單所列數量僅供參考，投標廠商依據設計圖面施工說明及親赴現場了解工作詳細數量估算，數量如有增減請自行於單價內調整，不得圖銷本標單項目，視同全部估算完成，不得於工程進行中要求追加或推諉致延誤工期。
2. 得標廠商對設計圖說標單，如有疑問應於合約訂定前向設計單位詢問，爾後非因業主變更之理由外不得藉故無法施工或增加工料要求追加。
3. 得標廠商應於得標後二十日內提交相關型錄及相關樣品資料至設計單位審查。
4. 本圖說標單應配合其他施工說明及合約條件，為其工程合約之一部分，有未一致者，包商應遵從較嚴格規定或依設計單位會同業主辦理。
5. 本工程施工期為 日曆天 30 日。

工程概要說明：

1. 本工程為既設整修工程，承包商負責至正常供電為完成。
2. 工程除依照設計圖施工外，承包商應遵照台灣電力公司〔屋內外線路裝置規則暨營業規則辦理〕。
3. 工程為整修工程，投標廠商於投標前需至現場勘驗，如有疑異投標前提出，投標後不得因任何理由要求加價或補償。
4. 本工程室內管線均屬明管施工須配合現場配置。
5. 得標廠商施工前及施工中若有疑議須會同業主及監造單位協調確認方可施工。
6. 既設開關 插座經業主確認不使用，需用蓋板覆蓋。
7. 工程施工中，承包商若因不了解舊有管路而對其他供水、供電或電信管路有所損壞，則需於業主指定之合理時間內負責恢復原狀，不得要求加價或補償。
8. 主配電盤至各棟均需由NFB下方註明用電地點及種類。
9. 開關箱匯流排須10P以上。
10. 既設開關箱內之NFB及管線配合本期整修工程延用。
11. 工程電氣設備為硬質PVC"E"管。
12. 工程器具外殼之接地採用設備單獨接地，接地電阻及接地導線如圖。
13. 圖內未註明，但依規定或按例必須完成之工程應以完成不得圖說未註明為藉口要求追加工程款。
14. 接線盒及連接盒均為鍍鋅鐵製，厚度15mm以上。
15. 得標廠商施工前須繪製施工圖，經監造單位同意方可施工。
16. 工程廢棄物依法置放，未依法置放承包商自行負責。
17. 本工程拆除之器具須繳交業主，由業主指定放置位置。
18. 本工程裝置牆壁上之明管線須配合現場裝置固定夾固定。
19. 施工中造成業主之物品（體）損壞均須無議異復原。



申請位置：
臺東地方法院檢察署

林坤層建築師事務所

Add: 台東市建生路226號
Tel: (089) 345171

工程名稱 臺灣臺東地方法院檢察署104年度－電氣設備擴充改善工程

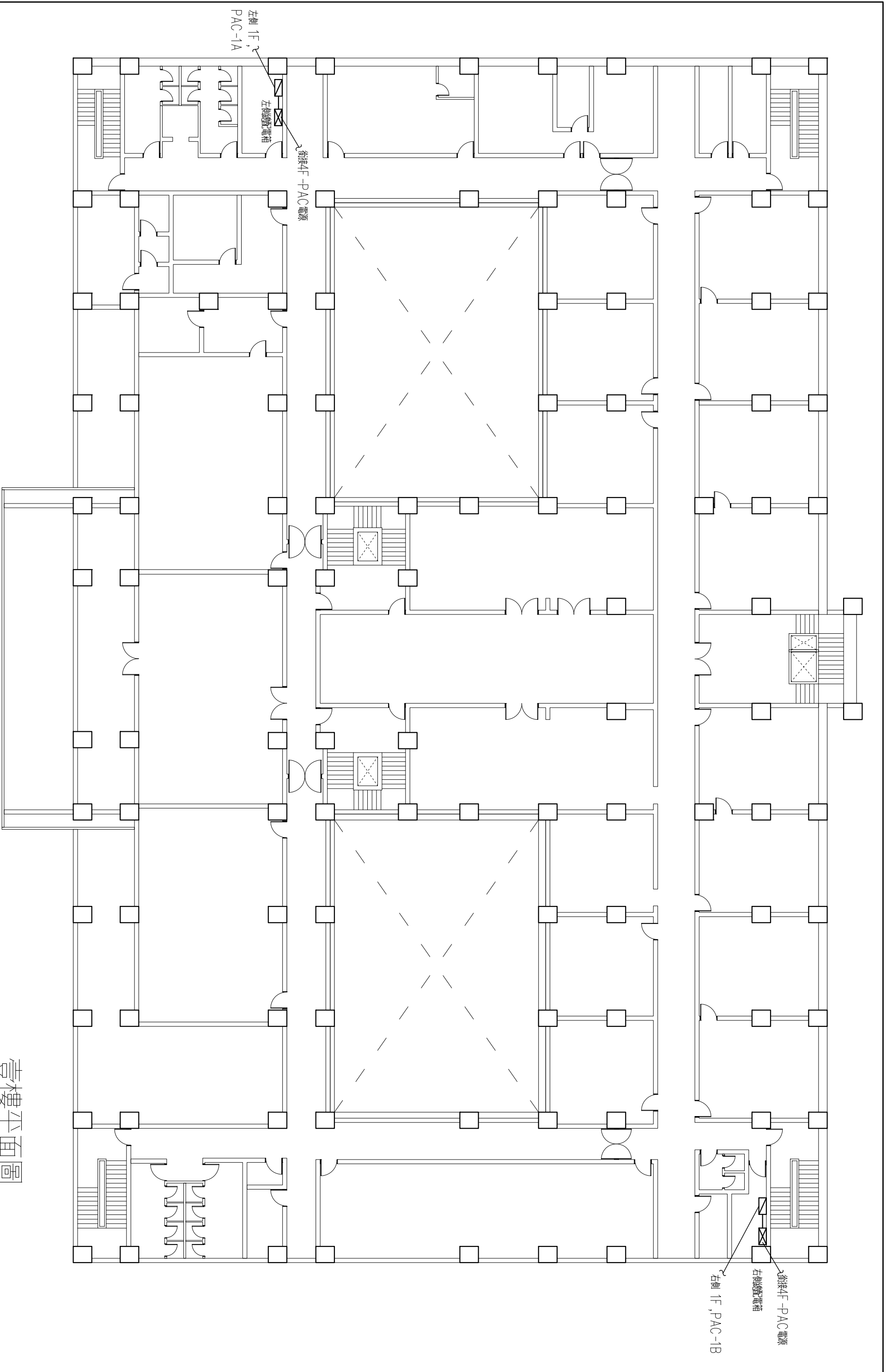
繪圖 收對

設計 核准

比例 日期

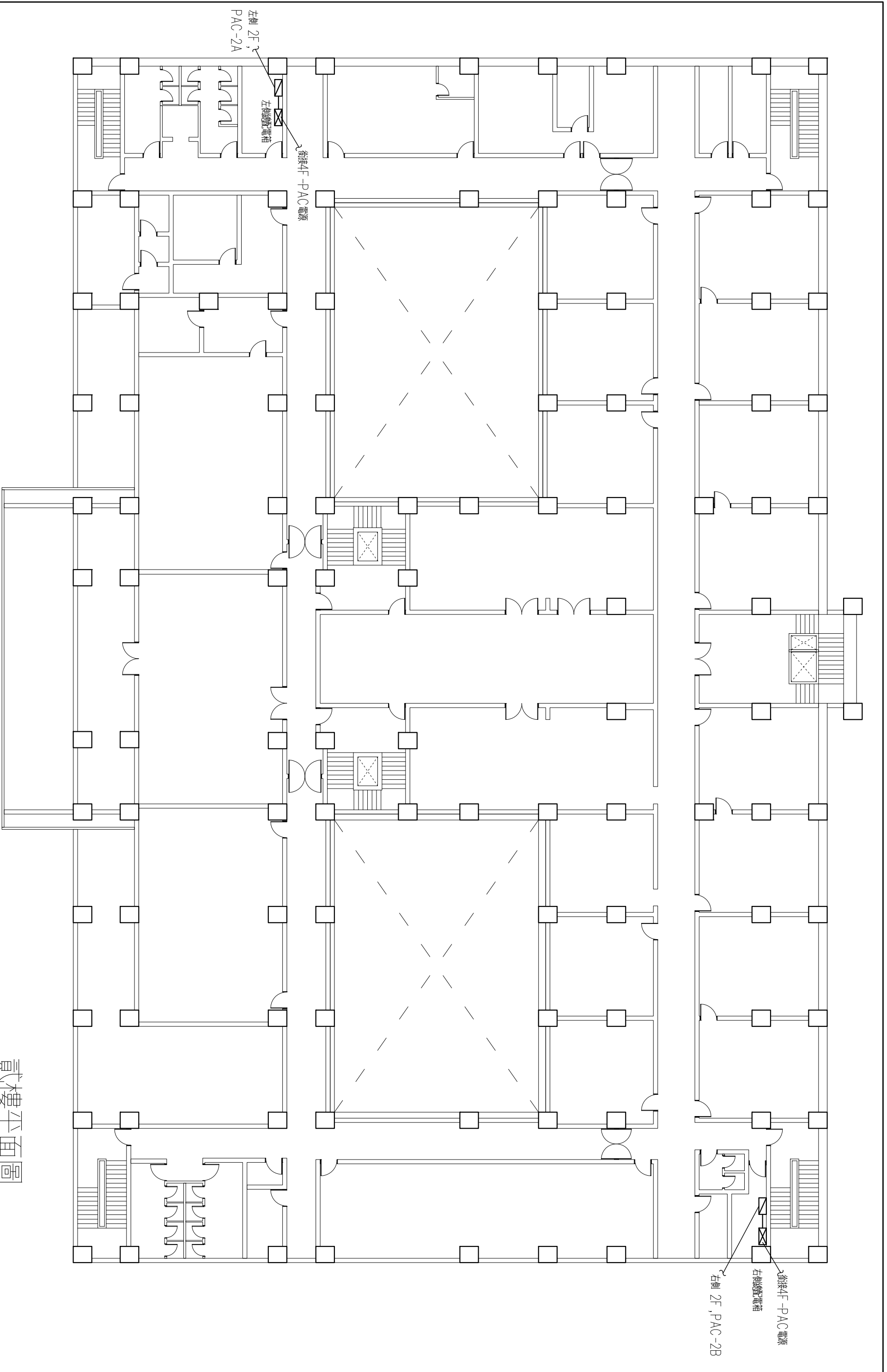
圖樣名稱 電氣設備：圖例、索引表、位置圖、施工說明、投標須知、單線圖

卷數 第 1 張 共 1 張



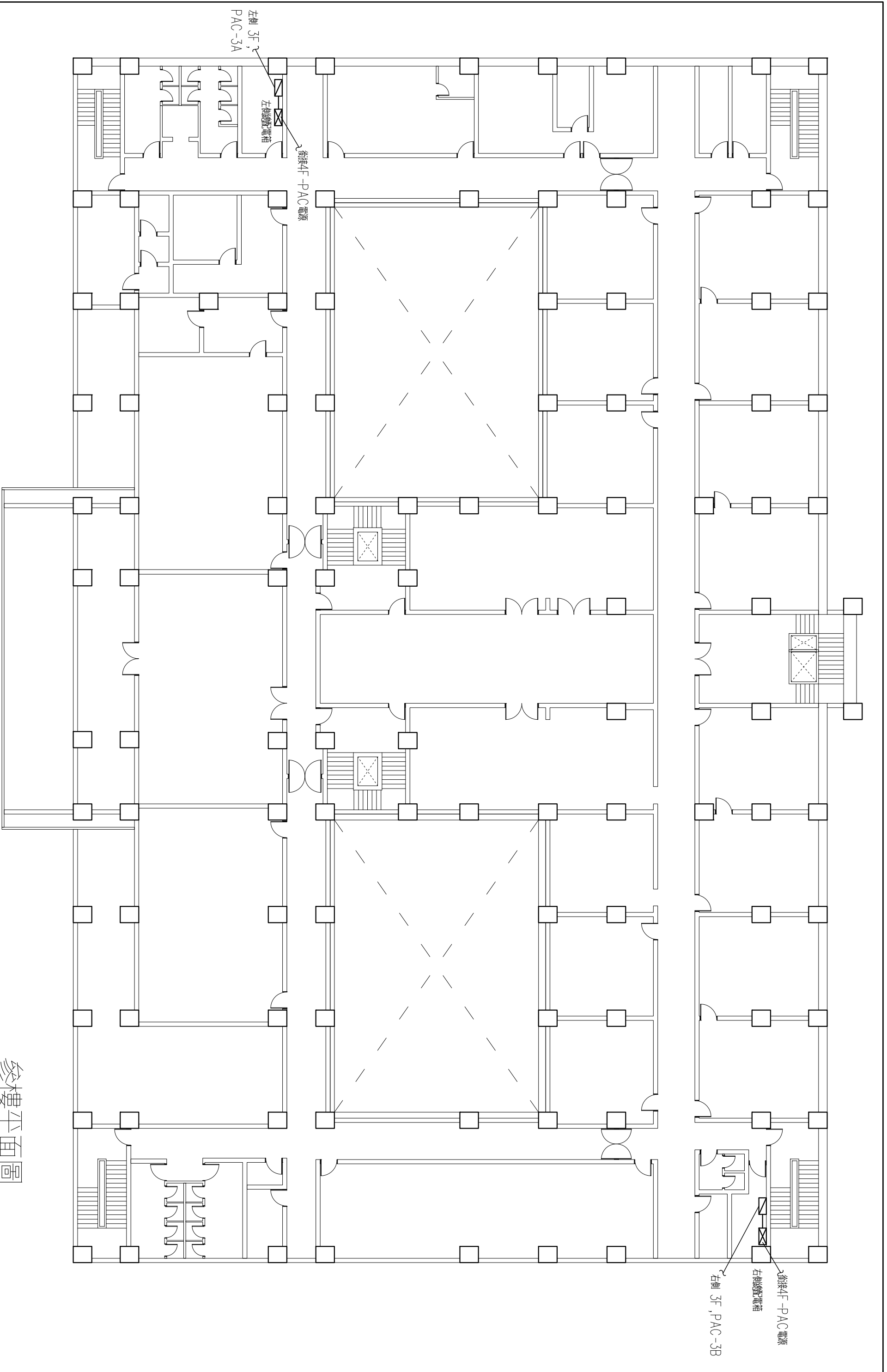
壹樓平面圖

繪圖	設計	比例
校對	核准	日期



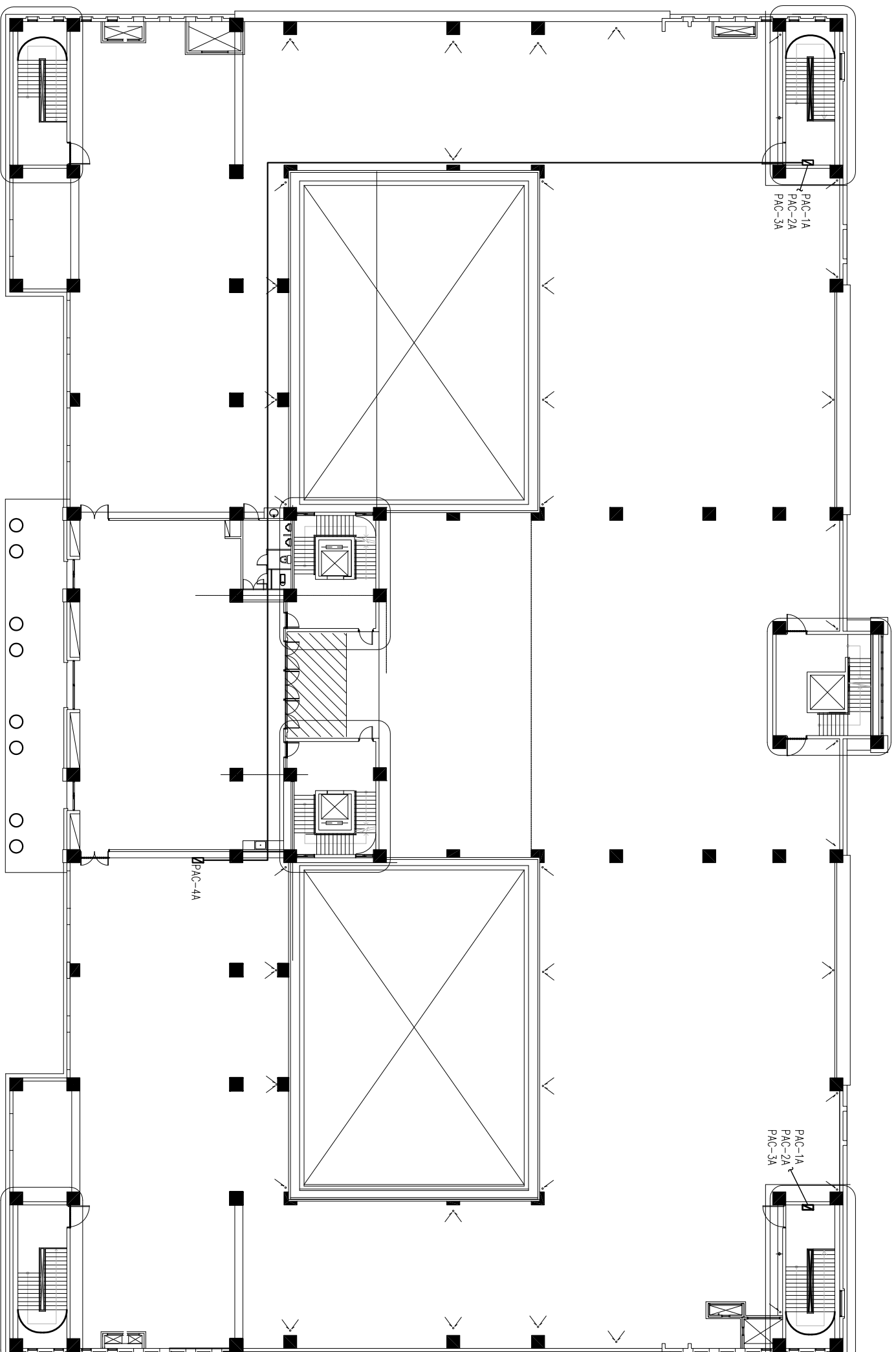
貳樓平面圖

繪圖	設計	比例
校對	核准	日期

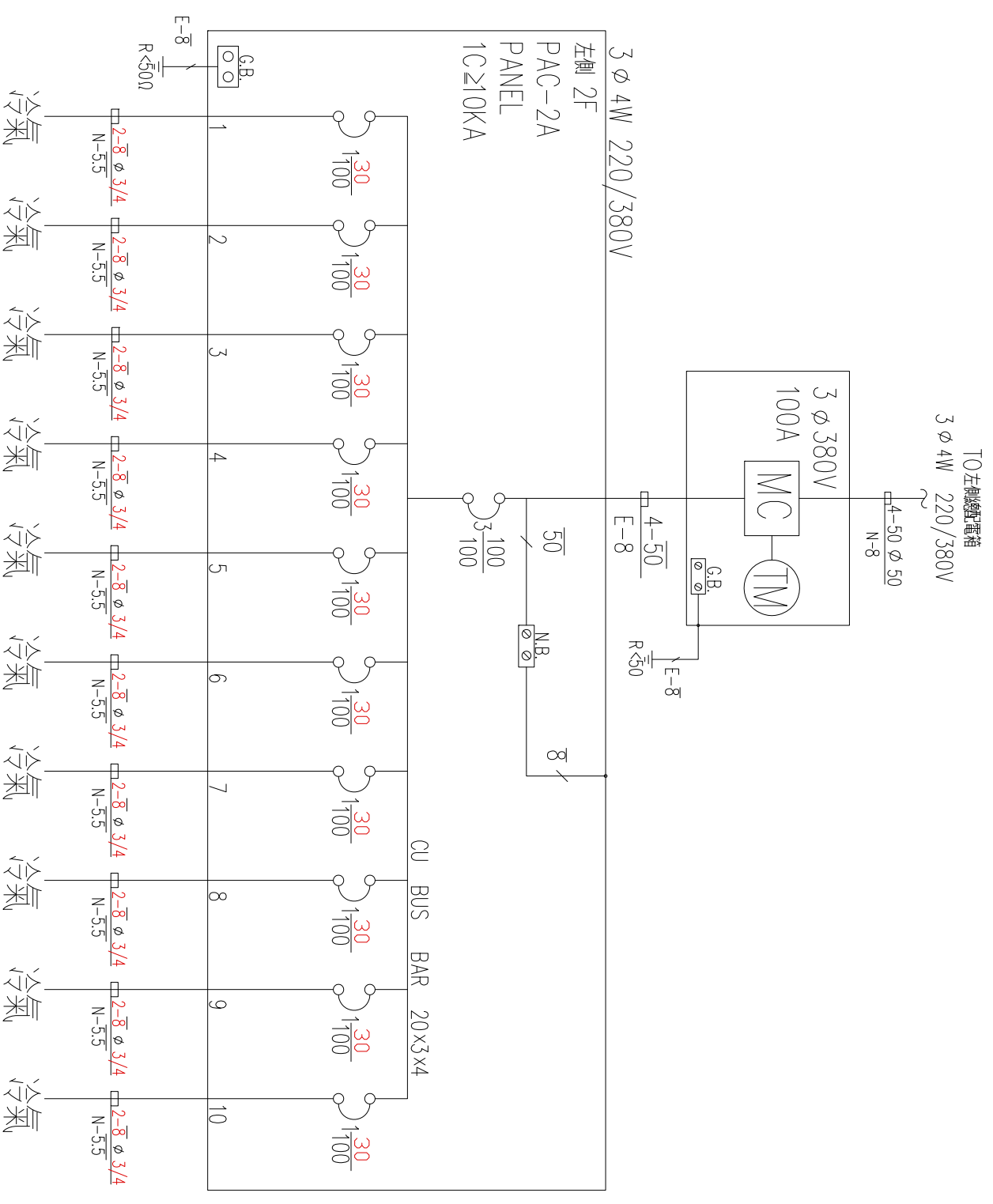
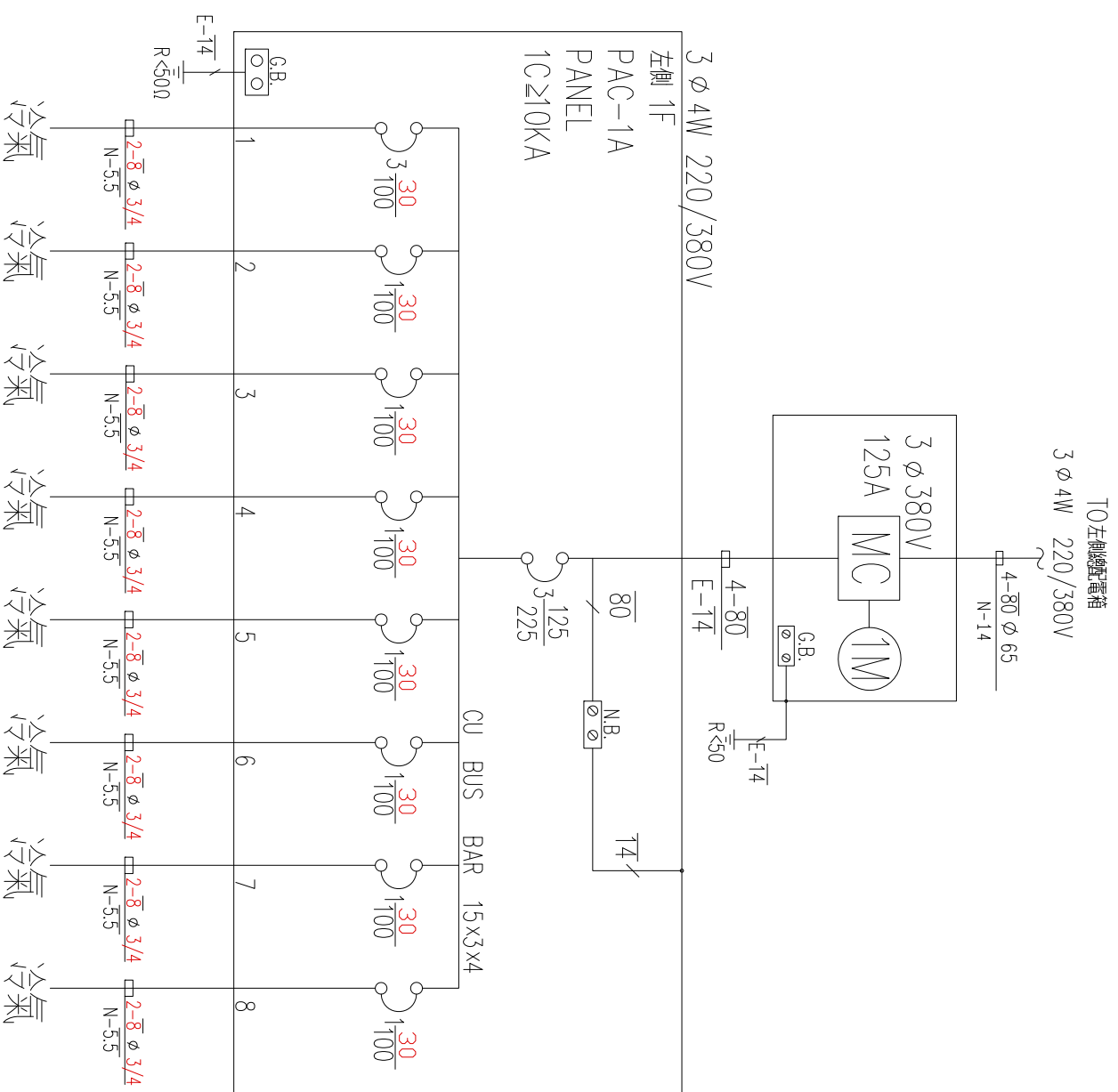


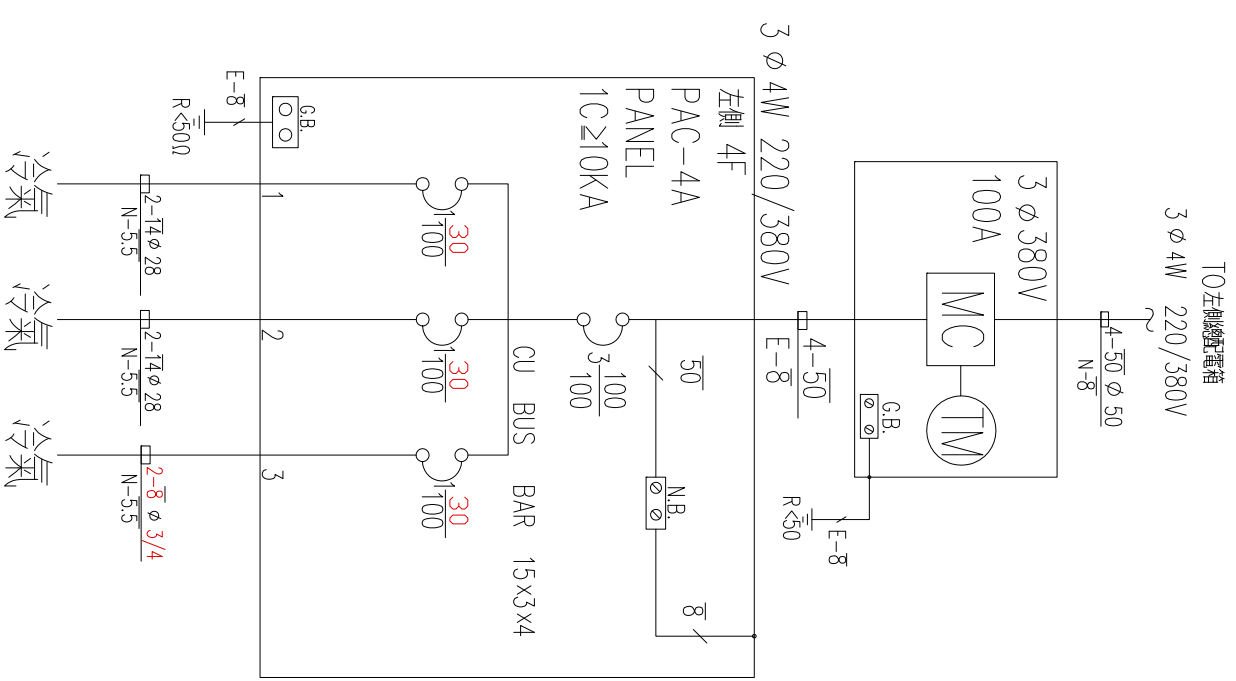
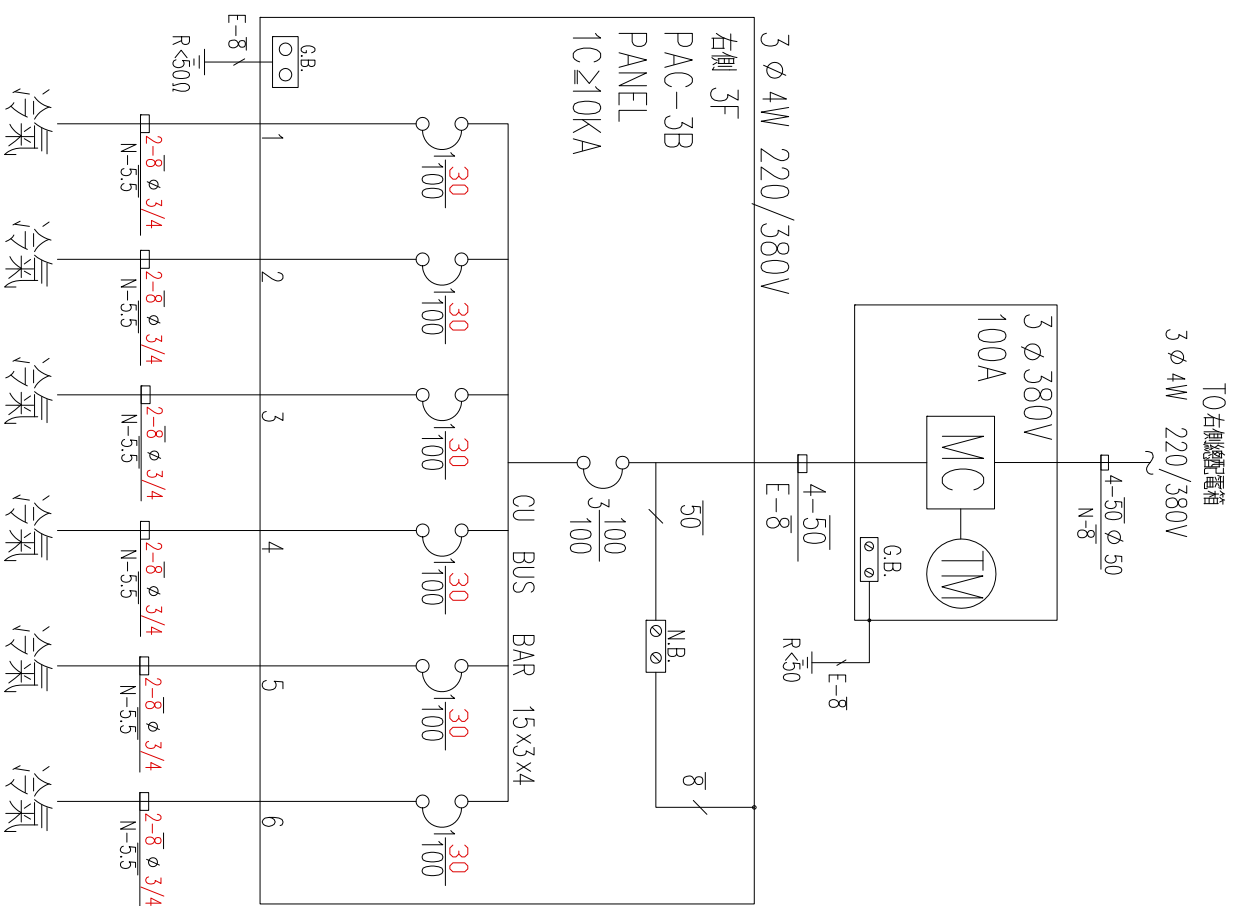
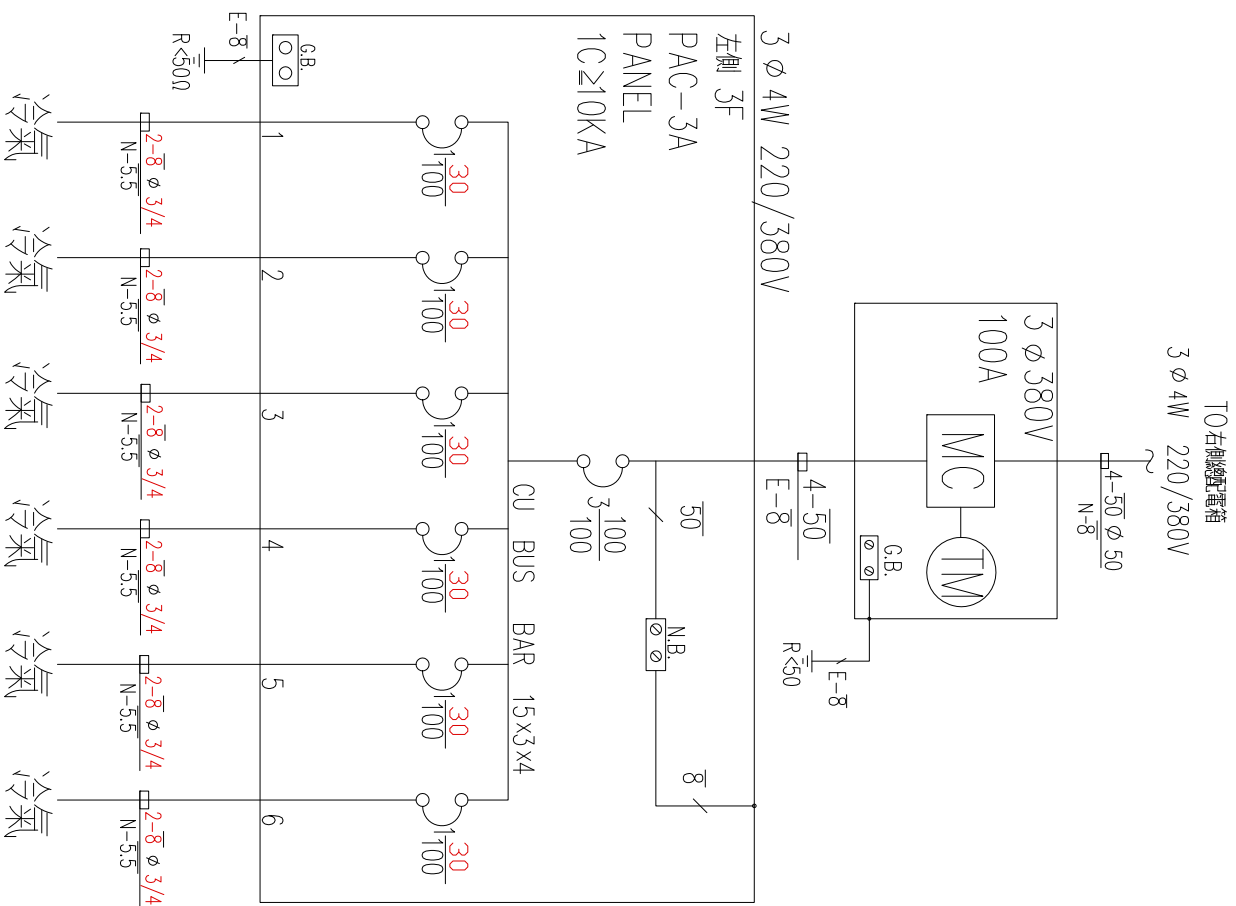
參樓平面圖

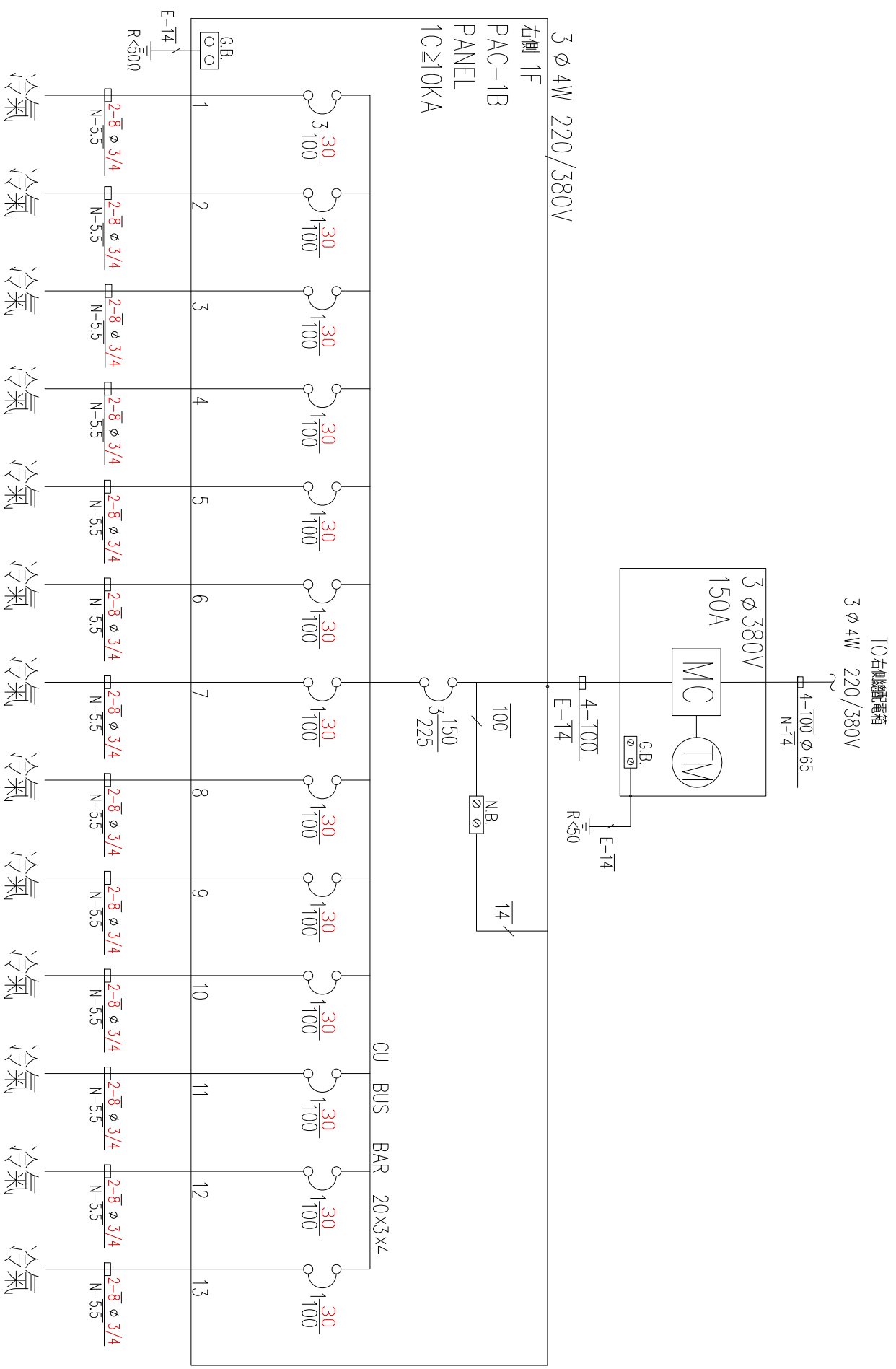
繪圖	設計	比例	圖樣名稱	業務號	張數	圖號
校對	核准	日期	電氣設備：參配置平面圖			4

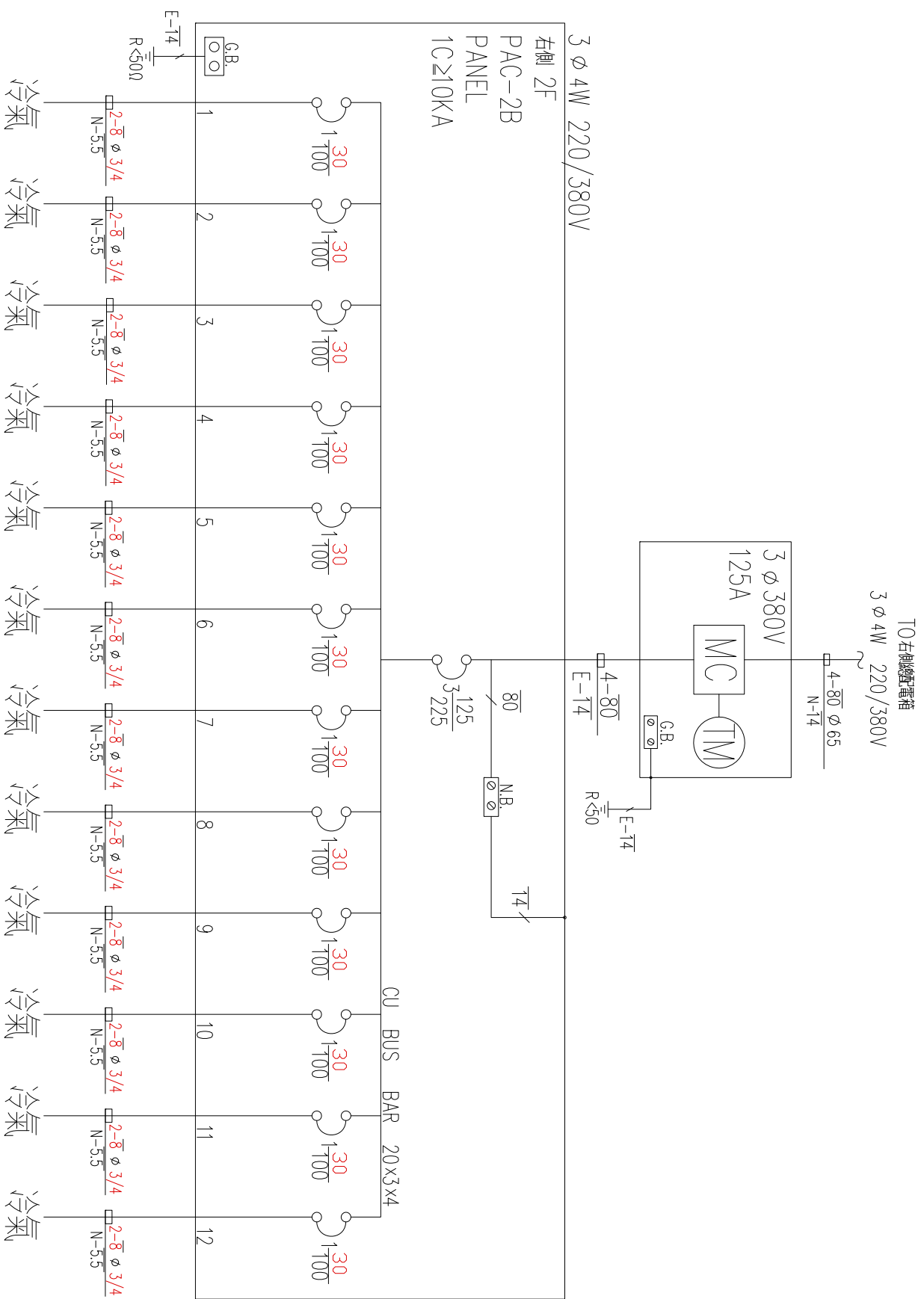


肆樓平面圖









右側 2F
PAC-2B
PANEL
1C≥10KA

3 Ø 4W 220/380V

TO右側變電箱
3 Ø 4W 220/380V

3 Ø 380V
125A

MC

TM

4-80 Ø 65
N-14

4-80 Ø 65
N-14

R-50

E-14

E-14

80

5
125
225

NR

14

CU BUS BAR 20x3x4

1 30 1-100

2 30 1-100

3 30 1-100

4 30 1-100

5 30 1-100

6 30 1-100

7 30 1-100

8 30 1-100

9 30 1-100

10 30 1-100

11 30 1-100

12 30 1-100

GB

E-14

1 30 1-100

2 30 1-100

3 30 1-100

4 30 1-100

5 30 1-100

6 30 1-100

7 30 1-100

8 30 1-100

2-8 Ø 3/4
N-5.5

2-8 Ø 3/4
N-5.5

2-8 Ø 3/4
N-5.5

2-8 Ø 3/4
N-5.5

2-8 Ø 3/4
N-5.5

2-8 Ø 3/4
N-5.5

2-8 Ø 3/4
N-5.5

2-8 Ø 3/4
N-5.5

2-8 Ø 3/4
N-5.5

冷氣

冷氣

冷氣

冷氣

冷氣

冷氣

冷氣

冷氣

林坤層建築師事務所

Add: 台北市民生路226號
Tel: (089) 345171

工程名稱
臺灣臺東地方檢察署104年度—電氣設備擴充改善工程

繪圖	設計	比例
校對	核准	日期

圖樣名稱
電氣設備：單線圖(四)

第 9 張